

Top	Item	Previous	Next
-----	------	----------	------

## SUBSTRATE-BONDING DEVICE

JP2002229042

<ul style="list-style-type: none"> <li>• <b>Patent Assignee</b> HITACHI IND CO LTD</li> <li>• <b>Inventor</b> NAKAYAMA YUKINORI; HIRAI AKIRA; MURAYAMA TAKAO; NAITO MASAMI; HACHIMAN SATOSHI</li> <li>• <b>International Patent Classification</b> G02F-001/13G02F-001/1339G09F-009/00</li> </ul>	<ul style="list-style-type: none"> <li>• <b>Publication Information</b> JP2002229042 A 20020814 [JP2002229042]</li> <li>• <b>Priority Details</b> 2001JP-0029363 20010206</li> </ul>
<ul style="list-style-type: none"> <li>• <b>FamPat family</b> JP2002229042    A    20020814    [JP2002229042] JP3577545        B2   20041013    [JP3577545]</li> </ul>	

• **Abstract :**

(JP2002229042)

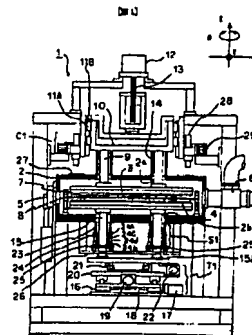
PROBLEM TO BE SOLVED: To highly accurately and quickly bond a substrate in vacuum.

(JP2002229042)

SOLUTION: A first table 4 for detachably holding one of the upper and the lower substrates, and a second table 3 opposed to the first table 4 and to detachably hold the other substrate are provided in a vacuum chamber 2. A first moving means, which holds at least either of the tables 3 and 4 through first shafts 15 inserted into a plurality of first opening parts 2b of the vacuum chamber 2, respectively, and moves either in parallel with the glued surface of each substrate, and a second moving means which holds at least either of the tables 3 and 4, and moves vertically to the glued surface of each substrate are provided outside the vacuum chamber 2. Each first opening part 2b is provided with a first elastic sealing member S1, which airtightly holds the space between the inside of the vacuum chamber 2 and the first shaft 15.

(JP2002229042)

COPYRIGHT: (C)2002,JPO



© Questel Orbit

(19) 日本国特許庁 (J P)

(12) 公開特許公報 (A)

(11) 特許出願公開番号  
特開2002-229042  
(P2002-229042A)

(43) 公開日 平成14年8月14日 (2002.8.14)

(51) Int.Cl. <sup>7</sup>	識別記号	F I	テ-マ-ト* (参考)
G 0 2 F 1/1339	5 0 5	G 0 2 F 1/1339	5 0 5 2 H 0 8 8
	1 0 1	1/13	1 0 1 2 H 0 8 9
G 0 9 F 9/00	3 3 8	G 0 9 F 9/00	3 3 8 5 G 4 3 5

審査請求 有 請求項の数 4 O L (全 9 頁)

(21) 出願番号 特願2001-29363(P2001-29363)

(22) 出願日 平成13年2月6日(2001.2.6)

(71) 出願人 000233077

株式会社 日立インダストリイズ  
東京都足立区中川四丁目13番17号

(72) 発明者 平井 明

茨城県竜ヶ崎市向陽台5丁目2番 日立テ  
クノエンジニアリング株式会社竜ヶ崎工場  
内

(72) 発明者 八幡 聡

茨城県竜ヶ崎市向陽台5丁目2番 日立テ  
クノエンジニアリング株式会社竜ヶ崎工場  
内

(74) 代理人 100059269

弁理士 秋本 正実

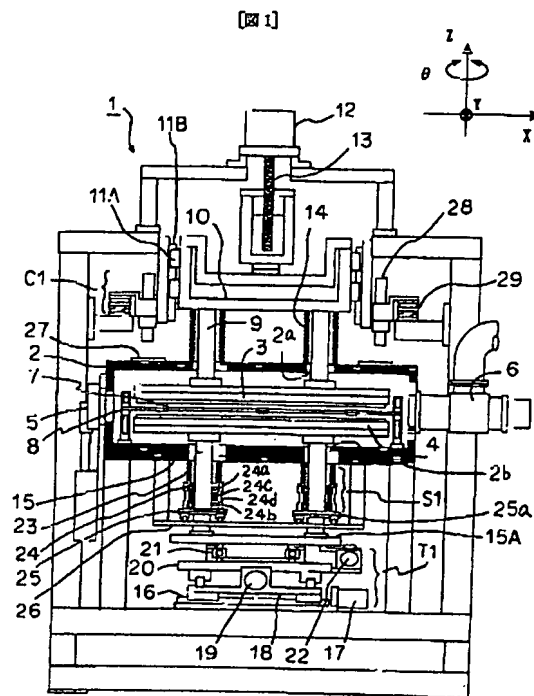
最終頁に続く

(54) 【発明の名称】 基板貼り合せ装置

(57) 【要約】

【課題】 真空中での基板の貼り合せを高精度に、且つ素早く行うこと

【解決手段】 真空チャンバ2内に、上下の基板の一方を着脱自在に保持する第一のテーブル4と、この第一のテーブル4に対向し且つ他方の基板を着脱自在に保持する第二のテーブル3とを備える。更に、真空チャンバ2外に、この真空チャンバ2の複数の第一の開口部2bに各々挿通する第一のシャフト15を介して各テーブル3、4の少なくとも何れか一方を保持し且つ各基板の貼り合せ面に平行に移動する第一の移動手段と、各テーブル3、4の少なくとも何れか一方を保持し且つ各基板の貼り合せ面に垂直に移動する第二の移動手段とを備える。そして、各第一の開口部2bに、真空チャンバ2内と第一のシャフト15との間を気密に保持する第一の弾性シール部材S1を設けること。



【特許請求の範囲】

【請求項1】 少なくとも何れか一方に接着剤を設けた貼り合せ対象物たる基板同士の各々を、真空チャンバ内で上下に対向させて保持し、且つ位置決めを行うと共に間隔を狭めて真空中で貼り合せる基板貼り合せ装置であって、

前記真空チャンバ内に、前記各基板の内の何れか一方を着脱自在に保持する第一のテーブルと、該第一のテーブルに対向して配設し且つ他方の基板を着脱自在に保持する第二のテーブルとを備える一方、

前記真空チャンバ外に、該真空チャンバに間隔を設けて形成した複数の第一の開口部に各々挿通する第一のシャフトを介して前記第一及び第二のテーブルの内の少なくとも何れか一方を保持し且つ前記各基板の貼り合せ面に対し平行に移動して当該各基板の位置合わせを行う第一の移動手段と、前記第一及び第二のテーブルの内の少なくとも何れか一方を保持し且つ前記各基板の貼り合せ面に対し垂直に移動して当該各基板の貼り合せを行う第二の移動手段とを備え、

前記真空チャンバの各第一の開口部に、該真空チャンバ内と前記第一のシャフトとの間を気密に保持する第一の弾性シール部材を設けることを特徴とした基板貼り合せ装置。

【請求項2】 前記第一の弾性シール部材は、前記第一のシャフトに覆設すると共に一方の端部を前記真空チャンバの第一の開口部の辺縁に固定し、且つ他方の端部を固定する磁気シールを介して前記第一のシャフトの外周部に摺動する蛇腹状弾性体を有することを特徴とした請求項1に記載の基板貼り合せ装置。

【請求項3】 前記蛇腹状弾性体の他方の端部は、前記各基板の貼り合せ面に対し平行に移動するスライド部材を介して前記真空チャンバと連結することを特徴とした請求項2に記載の基板貼り合せ装置。

【請求項4】 前記移動手段を前記第一及び第二のテーブルの内の一方に設けると共に、前記駆動手段を、前記真空チャンバに間隔を設けて形成した複数の第二の開口部に各々挿通する第二のシャフトを介して前記他方のテーブルと連結し、

前記真空チャンバの各第二の開口部に、該真空チャンバ内と前記第二のシャフトとの間を気密に保持する第二の弾性シール部材を設けることを特徴とした請求項1、2又は3の内の何れか一つに記載の基板貼り合せ装置。

【発明の詳細な説明】

【0001】

【発明の属する技術分野】本発明は、基板貼り合せ装置に係り、特に真空チャンバ内で貼り合わせる基板同士をそれぞれ保持して対向させ、間隔を狭めて貼り合せる液晶表示パネル等の組立に好適な基板貼り合せ装置に関する。

【0002】

【従来の技術】液晶表示パネルは、透明電極や薄膜トランジスタアレイが設けられた二枚のガラス基板を、基板の周縁部に口字状に設けたシール剤や基板の外周部の適宜な位置に塗布した接着剤で数 $\mu\text{m}$ 程度の極めて接近した間隔をもって貼り合せ（以下、その貼り合せ後の基板を「セル」という。）、各基板とシール材若しくは接着剤で形成される空間に液晶を封止したものである。

【0003】従来、この液晶の封止を行う基板貼り合せ装置として、注入口を設けないように、シール剤をクローズしたパターン（口字形）に描画した一方の基板上に液晶を滴下しておき、真空チャンバ内で他方の基板を一方の基板の上方に配置し、しかる後、上下の基板を接近させて貼り合せる特開2000-284295号公報に開示された装置がある。

【0004】この特開2000-284295号公報に開示されたが如きこの種の装置は、真空チャンバが上下二分割構成になっていて、上部チャンバユニット内に設けた加圧板の下面に、貼り合わせる一方の基板を保持し、下チャンバユニット内に設けたテーブル上に、貼り合わせる他方の基板を保持している。そして、この装置は、上下のチャンバユニットを合体させて真空チャンバを形成し、この真空チャンバ内で両基板を対向させている。

【0005】ここで、この装置は、各基板の貼り合せ面と平行な方向に上下のチャンバユニットを相対的にテーブルごと移動させて各基板の位置合わせを行った後、加圧板及びテーブルを介して各基板の間隔を狭めて貼り合わせを行っている。

【0006】また、この装置のテーブルは下チャンバユニットの一部を構成しており、そのテーブルを上チャンバユニットと上下に切り離れた状態では、下チャンバユニットと一緒に自由に水平に移動することができる。これが為、テーブルを下側基板の搬送系の一部とすることができ、シール剤や接着剤、更には液晶の塗布の際に有効に活用することができる。

【0007】

【発明が解決しようとする課題】しかしながら、上記従来例に開示された装置は、基板の位置決めを真空中で行っているため、上下のチャンバユニットの合体部や下チャンバユニットとテーブルとの結合部には、真空チャンバにおける合体部や下チャンバユニットとテーブルとの結合部の面積に比例して大気圧による圧力が加わる。例えば400mm×500mmのガラス基板を貼り合わせる為に直径700mmの真空チャンバを使用したとすると、上下のチャンバユニットの合体部には38.9kN（3.97×10<sup>3</sup>kgf）の荷重が加わる。

【0008】そして、近年、基板サイズは大型化する傾向にあり、これら合体部や結合部に加わる荷重も増加してしまうので、位置合わせを図る際にテーブルを精密に移動することが困難となる、という不都合があった。

【0009】ここで、上記不都合を改善する為、テーブルと下チャンバユニットとの結合部における面積を小さくして荷重が掛らないようにする、という方策がある。しかしながら、この場合テーブルの支持部材を細くしなければならず、更には支持部材がテーブルの中心部を支えているので、テーブルの周縁部が撓んでしまう。これが為、下基板が上基板に対して上方に凸状の形になってしまい、貼り合わせには好適ではない。

【0010】そこで、下基板を平坦に保持する為にテーブルの剛性を高める、という方策があるが、この場合テーブルが重くなってしまふ。このような重いテーブルを細い支持部材で支える場合テーブルが揺れ易くなるので、位置合わせの際のテーブルの移動は、慎重に進める必要がある。これが為、作業効率が悪く、この場合であっても貼り合わせには好適ではない。

【0011】本発明は、かかる従来例の有する不都合を改善し、真空中での基板の貼り合せを高精度に、且つ素早く行うことができる基板貼り合せ装置を提供することを、その目的とする。

【0012】

【課題を解決するための手段】上記目的を達成する為、請求項1記載の発明では、少なくとも何れか一方に接着剤を設けた貼り合せ対象物たる基板同士の各々を、真空チャンバ内で上下に対向させて保持し、且つ位置決めを行うと共に間隔を狭めて真空中で貼り合せる基板貼り合せ装置において、真空チャンバ内に、各基板の内の何れか一方を着脱自在に保持する第一のテーブルと、この第一のテーブルに対向して配設し且つ他方の基板を着脱自在に保持する第二のテーブルとを備えている。更に、真空チャンバ外に、この真空チャンバに間隔を設けて形成した複数の第一の開口部に各々挿通する第一のシャフトを介して第一及び第二のテーブルの内の少なくとも何れか一方を保持し且つ各基板の貼り合せ面に対し平行に移動して当該各基板の位置合わせを行う第一の移動手段と、第一及び第二のテーブルの内の少なくとも何れか一方を保持し且つ各基板の貼り合せ面に対し垂直に移動して当該各基板の貼り合せを行う第二の移動手段とを備えている。そして、真空チャンバの各第一の開口部に、この真空チャンバ内と第一のシャフトとの間を気密に保持する第一の弾性シール部材を設けている。

【0013】請求項2記載の発明では、前述した請求項1記載の基板貼り合せ装置において、第一の弾性シール部材が、第一のシャフトに覆設すると共に一方の端部を真空チャンバの第一の開口部の辺縁に固定し、且つ他方の端部を固定する磁気シールを介して第一のシャフトの外周部に摺動する蛇腹状弾性体を有している

【0014】請求項3記載の発明では、前述した請求項2記載の基板貼り合せ装置において、蛇腹状弾性体の他方の端部は、各基板の貼り合せ面に対し平行に移動するスライド部材を介して真空チャンバと連結している。

【0015】請求項4記載の発明では、前述した請求項1、2又は3の内の何れか一つに記載の基板貼り合せ装置において、移動手段を第一及び第二のテーブルの内の一方に設けると共に、駆動手段を、真空チャンバに間隔を設けて形成した複数の第二の開口部に各々挿通する第二のシャフトを介して他方のテーブルと連結しているそして、真空チャンバの各第二の開口部に、この真空チャンバ内と第二のシャフトとの間を気密に保持する第二の弾性シール部材を設けている。

【0016】

【発明の実施の形態】本発明の一実施形態について図1から図5に基づいて説明する。

【0017】図1中の符号1は、本実施形態の基板貼り合せ装置を示す。この基板貼り合せ装置1は、図1に示すように、真空下にて二枚の基板（以下、一方を「上側基板B1」と、他方を「下側基板B2」という。）の貼り合わせを行う部屋たる真空チャンバ2と、この真空チャンバ2内部に配設された上側基板B1を保持する上テーブル（第二のテーブル）3と、下側基板B2を保持する下テーブル（第一のテーブル）4と、その上テーブル3を上下方向（図1に示すZ軸方向）に移動させるZ軸移動ベース10と、その下テーブル4を水平面で移動させる、即ち前後方向（図1に示すY軸方向）及び左右方向（図1に示すX軸方向）に移動させ且つ図1に示す $\theta$ 方向に回転させる移動テーブル（第一の移動手段）T1と、上下の各基板B1、B2の位置合わせマークを測定するマーク観測用光学系C1とを有している。

【0018】上述した真空チャンバ2について説明する。この真空チャンバ2には、上下の各基板B1、B2を出し入れする為に設けられた開口部2cを閉塞する例えば上下方向に移動自在なゲートバルブ5と、図示しない真空ポンプに接続して真空チャンバ2内を真空排気する排気バルブ6とが備えられる。

【0019】また、真空チャンバ2の内部には、上下の各基板B1、B2を保持する複数の保持爪7と、この保持爪7を上下方向並びに前後方向に移動させる保持機構8とが備えられる。ここで、保持爪7と保持機構8は前後方向に一对設けられており、真空チャンバ2の開口部2cから搬送された上下の各基板B1、B2の両端部（前後方向の両端部）にて、その上下の各基板B1、B2を水平（図1に示すXY平面と平行）に保持するよう構成される。

【0020】更に、この真空チャンバ2の上部には、上テーブル3に形成された図示しない貫通穴を通して上下の各基板B1、B2の位置合わせマークをマーク観測用光学系C1で測定する為の窓27が複数設けられる。

【0021】続いて、前述した上テーブル3及びZ軸移動ベース10について説明する。この上テーブル3には、静電吸着用電極並びに真空吸着用の吸着孔が備えられ、静電気又は真空吸着によって上側基板B1を保持す

るよう構成される。このように構成された上テーブル3は、真空チャンバ2に形成された四つの開口部（第二の開口部）2aの各々に挿通する第二のシャフト9を介してZ軸移動ベース10に連結される。

【0022】ここで、Z軸移動ベース10は、その両端に配設されたリニアガイド11Aと、このリニアガイド11Aに係合する装置の枠体に設けられた上下方向のガイド部材11Bと、図1に示すZ軸方向と同一の軸を有する出力軸を備えたモータ12と、一端がZ軸移動ベース10に係合し且つ他端がモータ12の出力軸に係合するボールネジ13とで上下方向に移動するように構成される（第二の移動手段）。これにより、上テーブル3の上下方向への昇降を可能にしている。

【0023】また、開口部2aの辺縁とZ軸移動ベース10との間には、第二のシャフト9に覆設する真空シール（第二の弾性シール部材）が装備され、その第二のシャフト9がZ軸移動ベース10と共に上下移動しても真空チャンバ2内の気密状態を保つようシールがされる。この真空シールは、図1に示すが如く、真空チャンバ2の上部に設けた真空ベローズ（蛇腹状弾性体）14から成り、その一端が開口部2aの辺縁に、他端がZ軸移動ベース10に固定されることによって、真空チャンバ2内が真空となった状態でも、気密状態を保って上テーブル3の昇降を可能にしている。

【0024】続いて、前述した下テーブル4及び移動テーブルT1について説明する。この下テーブル4には、静電吸着用電極並びに真空吸着用の吸着孔が備えられ、静電気又は真空吸着によって下側基板B2を保持するよう構成される。このように構成された下テーブル4は、真空チャンバ2に形成された四つの開口部（第一の開口部）2bの各々に挿通する第一のシャフト15を介して移動テーブルT1に連結される。

【0025】この移動テーブルT1は、装置の下部に配設されたXステージ16と、このXステージ16上に配設されたYステージ18と、このYステージ18上に配設された $\theta$ ステージ20と、この $\theta$ ステージ20上に配設され且つ各第一のシャフト15の下端に固定された板状の結合体15Aとを有する。ここで、Xステージ16は、駆動モータ17によってYステージ18を左右方向（X軸方向）に移動できるように構成される。また、Yステージ18は、駆動モータ19によって $\theta$ ステージ20を前後方向（Y軸方向）に移動できるように構成される。更に又、 $\theta$ ステージ20は、回転ベアリング21を介し駆動モータ22によって結合体15Aを図1に示す $\theta$ 方向に回転できるように構成される。

【0026】この場合、開口部2bの辺縁と移動テーブルT1との間には、第一のシャフト15に覆設する真空シール（第一の弾性シール部材）S1が装備され、その第一のシャフト15が移動テーブルT1上で移動しても真空チャンバ2内の気密状態を保つようシールがされ

る。この真空シールS1は、図1に示すが如く、真空チャンバ2の下部に設けた真空ベローズ（蛇腹状弾性体）23と、この真空ベローズ23の下部に設けた磁気シール24と、この磁気シール24の下部に設けたクロスローラガイド（スライド部材）25と、このクロスローラガイド25の下部に設けた支持ベース26とで構成される。

【0027】この場合、磁気シール24は、第一のシャフト15の外周部を摺動するベアリング24a、24bと、このベアリング24a、24b間に設けた磁性体シール部24cと、ベアリング24a、24b及び磁性体シール部24cに覆設するハウジング24dとで構成される。

【0028】また、クロスローラガイド25は、図1及び図5に示すように、ハウジング24dの下端に固定する上板25aと、井桁状に配設された四つの断面略矩形のガイド軸25bと、これら各ガイド軸25bの交差部分でそのガイド軸25bを摺動自在に保持する四つの断面略矩形の保持体25cとで構成される。ここで、その各ガイド軸25bは、図5に示すX軸方向に延設され且つ上板25aの下面に固定される二本のX方向ガイド軸と、図5に示すY軸方向に延設され且つ支持ベース26の後述する支持主体上に固定される二本のY方向ガイド軸とから成る。また、上記保持体25cには、その一方の面（図1中の紙面上側の面）にX方向ガイド軸を摺動自在に保持する溝が、他方の面（図1中の紙面下側の面）にY方向ガイド軸を摺動自在に保持する溝が形成される。

【0029】更に又、支持ベース26は、真空チャンバ2の下部から下方に向けて立設された支持部材と、この支持部材の下部に固定された板状の支持主体とで構成される。

【0030】ここで、真空ベローズ23は、その上端が真空チャンバ2の開口部2bの辺縁部に、下端がハウジング24dの上端部に固定される。また、ハウジング24dの下端部は、クロスローラガイド25の上板25aに固定される。更に又、クロスローラガイド25の下部は、真空チャンバ2に固定した支持ベース26の支持主体に固定される。

【0031】ここで、前述した第一のシャフト15は、クロスローラガイド25の上板25aと支持ベース26に各々形成された図示しない開口（第一のシャフト15の外径よりも大きな開口）に挿通して設けられる。この場合、この第一のシャフト15が移動テーブルT1の移動に伴って移動すると、真空ベローズ23の下端は、磁気シール24を介してクロスローラガイド25に結合されている為、このクロスローラガイド25と共に水平方向に移動する。また、その移動テーブルT1が図1に示す $\theta$ 方向の回転を伴う場合には、磁気シール24の磁性体シール部24cが第一のシャフト15の回転成分を吸

取する。

【0032】続いて、前述したマーク観測用光学系C1について説明する。このマーク観測用光学系C1は、画像認識カメラ28と、この画像認識カメラ28を図1に示すX、Y、Z軸方向に移動させるXYZステージ29とで構成される。ここで、このXYZステージ29にはそのX、Y、Z軸方向の出力軸を有する電動モータが装備され、これにより画像認識カメラ28を各軸方向に移動できるよう構成される。このように構成されたマーク観測用光学系C1は、対角2箇所又は4箇所に亘って上下の各基板B1、B2に設けられた位置合わせマークを観測するよう真空チャンバ2の窓27の上部に複数設けられる。

【0033】次に、以上の如く構成された基板貼り合せ装置1の動作説明を図2から図5に基づいて行う。

【0034】ここで、予め上側基板B1又は下側基板B2の何れか一方（本実施形態にあっては下側基板B2）には、その上下の各基板B1、B2を貼り合せた際に液晶を決められた枠内に閉じ込め封入する為、口字形にシール剤を一筆書きで一定の高さと塗布断面（幅）で塗布しておく。また、上テーブル3で保持する上側基板B1は、膜面が下方（図2から図4中の紙面下方）を向くよう予め反転しておく。更に又、下テーブル4で保持する下側基板B2上には、貼り合せをした際に各基板B1、B2間が最適なギャップとなるよう液晶を一定量滴下しておく。

【0035】先ず、図2に示す基板搬送用ロボットのハンド30上に、上述したが如くシール剤が塗布描画され且つその口字形の内側に液晶が滴下された下側基板B2が吸着固定される。そして、真空チャンバ2のゲートバルブ5を開き、その真空チャンバ2の開口部2cが開放されると、この開口部2cから基板搬送用ロボットのハンド30が挿入され、下側基板B2の吸着が開放される。

【0036】ここで、このハンド30の吸着が開放される前に、保持機構8は、保持爪7を下側基板B2に向けて（図2に示すY軸方向）移動させ、更に図2に示すZ軸方向に上昇させて下側基板B2の下面に当接させる。このように保持爪7が下側基板B2に当接した後、下側基板B2の吸着が開放されて保持爪7上にその下側基板B2を受け取ることによって、下側基板B2の移載が行われる。

【0037】この下側基板B2の移載が終了した後、基板搬送用ロボットはハンド30を後退させ、その後退が終了すると、保持機構8が下降して下テーブル4上に下側基板B2を移載し、その下テーブル4で下側基板B2を真空吸着する。ここで、下テーブル4には保持爪7が入る図示しない溝が設けてあり、保持機構8が下降することによってその溝に保持爪7が入り、更にその保持爪7が下テーブル4の上面（下側基板B2の保持面）より

下方に下降することによって図3に示すが如く下側基板B2が下テーブル4上に移載される。

【0038】下テーブル4上に下側基板B2が真空吸着された後、保持機構8は、下側基板B2から保持爪7を後退させ且つ上昇させて、上側基板B1を移載できるよう再びその保持爪7を前進させる。

【0039】次に、基板搬送用ロボットのハンド30上に前述したが如く反転された上側基板B1を吸着固定し、真空チャンバ2の開口部2cからそのハンド30が挿入される。しかる後、上側基板B1の吸着が開放され、保持機構8が保持爪7を上昇させることによって保持爪7上にその上側基板B1が移載される。

【0040】この上側基板B1の移載が終了した後、保持機構8は上側基板B1を上昇させ、上テーブル3にその上側基板B1を真空吸着させる。上テーブル3に上側基板B1が真空吸着された後、保持爪7はそのまゝの位置に留まる。そして、基板搬送用ロボットがハンド30を後退させ、その後退が終了すると、ゲートバルブ5を移動して開口部2cを閉塞し、しかる後、排気バルブ6を切り替えて図示しない真空ポンプを用いて真空チャンバ2内を真空排気する。

【0041】この真空排気によって真空チャンバ2内が予め設定してある所望の真空圧に到達した時点で、上テーブル3による上側基板B1の保持を静電チャック（静電吸着用電極）による静電吸着に切り替える。また、下側基板B2も同様に下テーブル4の静電チャック（静電吸着用電極）による静電吸着に切り替える。ここで、保持機構8は、上テーブル3にて上側基板B1が静電吸着保持された後、保持爪7を後退させる。

【0042】尚、保持爪7を上昇させた際に、上側基板B1を上テーブル3で真空吸着せずに保持爪7で保持したままにし、真空チャンバ2内が所望の真空圧に到達した時点で上側基板B1を直接静電吸着で保持するようにしてもよい。

【0043】次に、保持爪7の後退が終了すると、図4に示すように、モータ12を駆動させてZ軸移動ベース10を下降し、上側基板B1を下側基板B2に接近させる。そして、この上下の各基板B1、B2が接近した状態で、マーク観測用光学系C1の画像認識カメラ28で上側基板B1の位置合わせマークを観測し、その位置合わせマークに画像認識カメラ28の中心軸が一致するようXYZステージ29を駆動制御して位置合わせを行う。

【0044】しかる後、その状態で画像認識カメラ28が下側基板B2の位置合わせマークを観測し、上側基板B1と下側基板B2各々の位置合わせマークのずれ量を測定する。そして、このずれ量に基づいて上下の各基板B1、B2のマーク位置が一致するよう移動テーブルT1を駆動する。以下に、この移動テーブルT1による上下の各基板B1、B2の位置合せ時における、第一のシ

シャフト15、磁気シール24及びクロスローラガイド25の動きについて図5に基づいて説明する。

【0045】図5の符号Pは支持ベース26の中心位置、符号Qは結合体15Aの中心位置を示す。また、本図においては理解を容易にする為に、図1とは異なり、結合体15Aを支持ベース26よりも大きく描いている。更に又、本図にあっては、図中の左側上方の第一のシャフト15を中心とした位置合せ動作として例示する。

【0046】図5に示すように、前述したクロスローラガイド25のY方向ガイド軸は支持ベース26側に固定されている為移動しないが、X方向ガイド軸は、結合体15Aを介した第一のシャフト15の移動によって、磁気シール24及びクロスローラガイド25の上板25aを介して移動する。ここで、真空ベローズ23の下端は、上板25aに固定された磁気シール24のハウジング24dと固定されている為に、それ自体が回転することなく水平(XY方向)移動する。また、各第一のシャフト15は、結合体15Aに固定されている為、この結合体15Aと共に全体的に $\theta$ 方向回転する。更に又、第一のシャフト15と真空ベローズ23相互間の回転変位は、前述したが如く磁気シール24により吸収される。

【0047】従って、上下の各基板B1、B2の位置合わせを行う際に、移動テーブルT1で図5に示すX、Y、 $\theta$ の各方向に結合体15A及び各第一のシャフト15を介して下テーブル4を移動させても、これら各第一のシャフト15の移動は磁気シール24とクロスローラガイド25で吸収される為、真空ベローズ23を損傷せず真空チャンバ2内の真空状態を維持することができる。

【0048】また、上下の各基板B1、B2の位置合わせにおいて移動テーブルT1が動かすものは、各第一のシャフト15の結合体15Aから下テーブル4までの部分だけである。ここで、下テーブル4は、複数の第一のシャフト15で支持されている為、その剛性を高めるべく頑丈なものとする必要がない。更に、複数の第一のシャフト15で下テーブル4を支持している為、その各第一のシャフト15自体も頑丈なものを使用する必要が無く、細いものを具備すれば済む。また、各磁気シール24も小型のもので済む。従って、移動テーブルT1が動かす下テーブル4、第一のシャフト15並びに磁気シール24の軽量化を図ることができる。そして、真空チャンバ2内を真空にした場合、各磁気シール24に掛る外圧を軽減することができる。

【0049】このように本装置によれば、下テーブル4の平坦性を維持することができるので、上下の各基板B1、B2を平行に保持することができ、しかも重量の軽量化と外圧の軽減をも図ることができるので、画像認識カメラ28を利用した位置合わせを、容易且つ高精度に、しかも素早く行うことができる。

【0050】また、本実施形態の構成において、磁気シール24に掛る外圧は真空ベローズ23を圧縮する方向(図1中の紙面上下方向)に作用するが、本実施形態にあってはその外圧をクロスローラガイド25を介して支持ベース26に伝達し負担する構造である為、真空ベローズ23自体の負担は軽減され、溶接等による固着部での寿命は損なわれない。

【0051】次に、以上示したが如く上下の各基板B1、B2の位置合わせを行った後、上テーブル3をZ軸移動ベース10で更に下降することによってその各基板B1、B2を貼り合せ、各基板B1、B2間のシール剤を一定量潰す。

【0052】ここで、前述したように各基板B1、B2は平行に保持されているので、シール剤を潰す場合に潰し残しといった問題を起ささない。また、均等に間隔を狭めていくので、液晶も押されて口字形のシール剤で囲んだ内部領域に僅かながら行き渡る。そしてこの状態で、各基板B1、B2の位置決めがずれないように、各基板B1、B2間に予め塗布された位置ずれ防止用の光硬化型の仮止め接着剤に図示しない光源を用いて光を照射し、各基板B1、B2の仮固定を行う。

【0053】その後、上テーブル3及び下テーブル4の静電吸着を切断して上テーブル3を上昇させ、排気バルブ6を閉じた後、真空チャンバ2内を図示しない大気開放バルブを開放して大気圧にする。これにより、各基板B1、B2間に大気圧が作用してその各基板B1、B2を更に加圧し、液晶が口字形のシール剤で囲まれた全域に行き渡る。

【0054】この大気開放後、保持機構8は保持爪7を下テーブル4の溝位置にまで下降させる。しかる後、保持機構8は、その保持爪7を前進させ、且つ上昇させて、仮固定済の各基板B1、B2を保持爪7の上に移載する。

【0055】続いて、ゲートバルブ5を開いて真空チャンバ2の開口部2cを開放し、その開口部2cから基板搬送用ロボットのハンド30が挿入される。そして、そのハンド30を用いて保持爪7上の仮固定済の各基板B1、B2を一体物(セル)として取り出し、下流の装置に渡し本固定を行う。尚、この真空チャンバ2内で本固定を済ませてよい。

【0056】本実施形態では、4本の第一のシャフト15で下テーブル4を支持したが、その第一のシャフト15の本数は必ずしも4本に限定するものではなく、適宜その本数を設定して装置を構成してもよい。また、第一及び第二のシャフト9、15は、各々異なる本数で構成してもよい。

【0057】更に又、本実施形態では、上下の各基板B1、B2を貼り合わせるべく、その各基板B1、B2相互間のZ軸方向の移動を上テーブル3側に実行させているが、前述したが如く移動テーブルT1の軽量化が図れ

ている為、本実施形態の上テーブル3に替えて、その移動テーブルT1にZ軸テーブル（上テーブル3と同様の位置に配設され且つ同様の動作を行うテーブル）を設けた構成にしてもよい。

【0058】尚、本装置は、液晶表示パネルの製造のみに限定されるものではなく、例えば真空チャンバ内で基板にレジスト膜を貼り合わせる場合や真空チャンバ内でプリント基板の貼り合わせを行う場合に適用してもよい。

【0059】

【発明の効果】以上示したように、本発明に係る基板貼り合せ装置は、真空中での基板の貼り合せを高精度に、且つ素早く行うことができるという、従来にない優れた基板貼り合せ装置を得ることが可能となる。

【図面の簡単な説明】

【図1】本発明に係る基板貼り合せ装置の一実施形態を示す図であって、その構成を示す側面図である。

【図2】本実施形態における下側基板の真空チャンバ内への搬入動作を説明する説明図である。

【図3】本実施形態における下側基板の下テーブルへの移載動作を説明する説明図である。

【図4】本実施形態における上下の各基板の位置合わせ

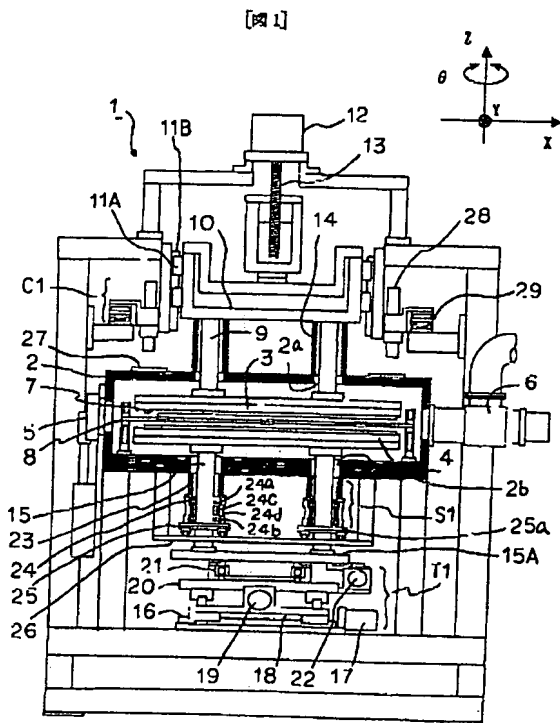
と貼り合せ動作を説明する説明図である。

【図5】本実施形態における上下の各基板の位置合わせ動作時の第一のシャフト、磁気シール並びにクロスローラガイドの動きを上方から見た模式図である。

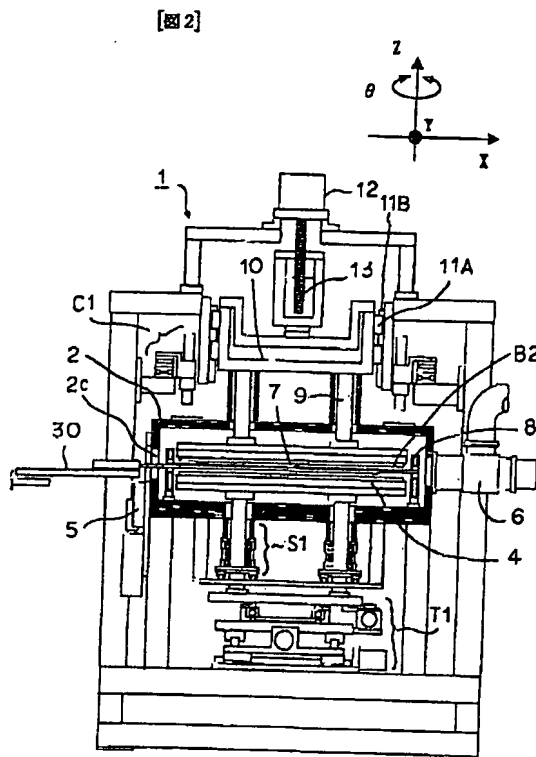
【符号の説明】

- 1 基板貼り合せ装置
- 2 真空チャンバ
- 3 上テーブル
- 4 下テーブル
- 5 ゲートバルブ
- 9 第二のシャフト
- 10 Z軸移動テーブル
- 12 モータ
- 14, 23 真空ベローズ
- 15 第一のシャフト
- 24 磁気シール
- 25 クロスローラガイド
- T1 移動テーブル
- S1 真空シール
- C1 観測用光学系
- B1 上側基板
- B2 下側基板

【図1】

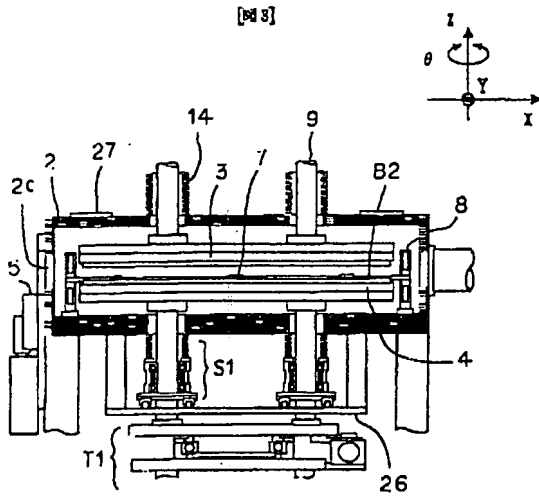


【図2】

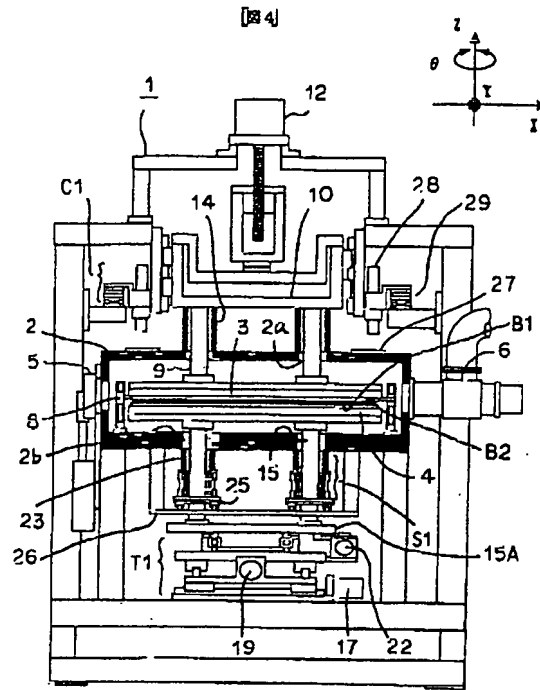




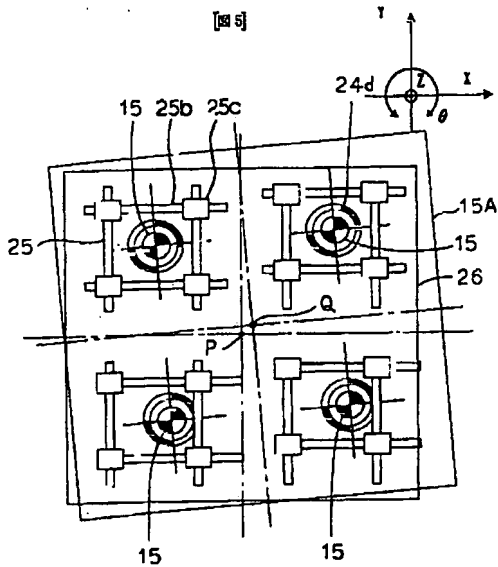
【図3】



【図4】



【図5】



フロントページの続き

(72)発明者 中山 幸徳  
茨城県竜ヶ崎市向陽台5丁目2番 日立テ  
クノエンジニアリング株式会社竜ヶ崎工場  
内

(72)発明者 内藤 正美  
茨城県竜ヶ崎市向陽台5丁目2番 日立テ  
クノエンジニアリング株式会社竜ヶ崎工場  
内

(72)発明者 村山 孝夫  
茨城県竜ヶ崎市向陽台5丁目2番 日立テ  
クノエンジニアリング株式会社竜ヶ崎工場  
内

!(9) 002-229042 (P2002-229042A)

Fターム(参考) 2H088 FA10 FA16 FA30 HA01 HA08  
MA17 MA20  
2H089 LA41 NA24 NA38 NA49 QA12  
5G435 AA17 BB12 EE09 EE33 KK05  
KK10